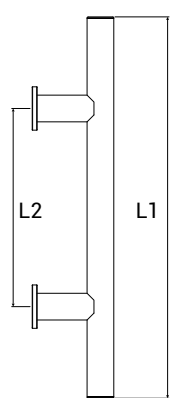


GUIDE D'INSTALLATION

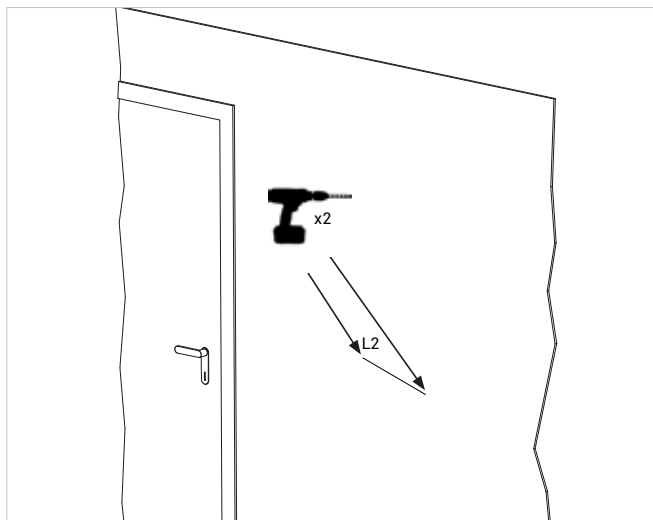
BARRE D'APPUI MURALE

1. Utilisez le tableau pour identifier correctement les dimensions de votre barre d'appui murale.

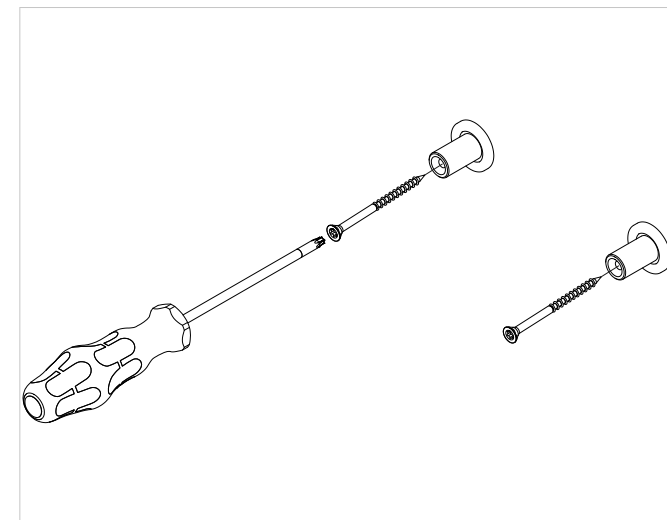
Prod. no.	L1	L2
3780 3782 3784 3786	458 mm	238 mm
3790 3792 3794 3796	610 mm	390 mm
3800 3802 3804 3806	915 mm	695 mm
3810 3812 3814 3816	1067 mm	847 mm



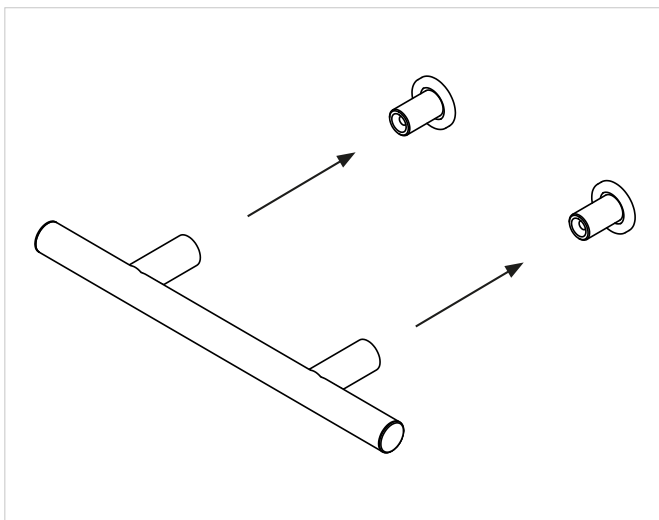
2. Perçages pour le montage.



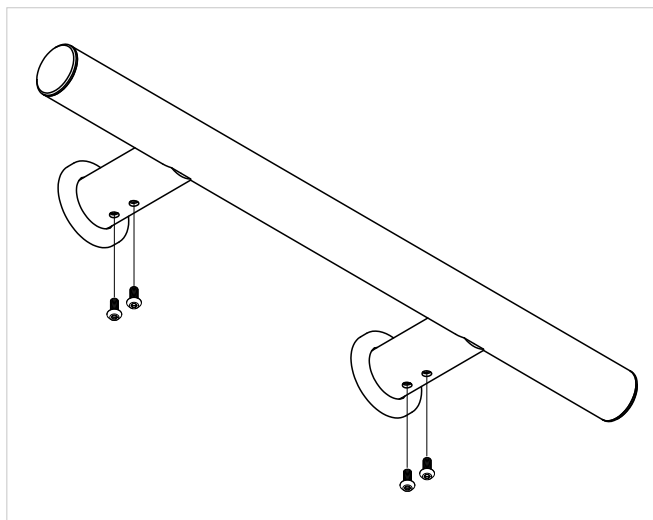
3. Les supports de montage sont fixés au mur à l'aide de vis et de chevilles adaptées à l'environnement d'installation.



4. Monter la barre d'appui mural sur le support de montage.



5. Fixer la barre d'appui murale au support de montage à l'aide des quatre vis M4X8.



6. La barre d'appui murale est maintenant prête à l'emploi.

